



# WASH

## EFFETTI A PARETE WALL EFFECT

Geometrie essenziali, luce indiretta, spiccata personalità, queste sono le credenziali con le quali si presenta la Serie WASH. Lampade da parete proposte con due geometrie, totalmente rettangolare o con profilo parabolico, tutte disponibili con doppia luce contrapposta o con luce singola, orientabili verso l'alto o verso il basso, grazie ai vetri fresati a filo scocca che impediscono i ristagni d'acqua. Due vetri diversi: opale per illuminazione diffusa; trasparente ultrawhite per luce più diretta con parabole asimmetriche riposizionabili per avvicinare o allontanare la luce dalla parete orientandola verso percorsi, viali, accessi. Le sorgenti luminose a Led sono di ultima generazione di grande efficienza e di lunga durata.

*Basic shapes, indirect illumination, distinctive: all this you can find in the Goccia WASH Range. The range comes in two different shapes, a totally rectangular and a Parabolic profile. Both are available with single Led light up or down or double Led light. A version with Opal glass and Linear Led Modules gives a soft and comfortable spread of light and another version with clear glass and a single power Led gives a strong and asymmetric distribution of light. Thanks to the milled ultrawhite glass the top is completely flat to avoid water collection. With Lumen Outputs of 1120, 1200 and 1470 respectively each of these new generation Led fittings, both Linear and Power Led give the best in terms of light output and efficiency.*







# WASH

Effetti a parete  
*Wall effect*



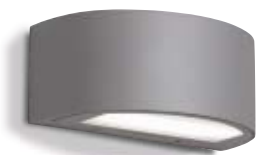
WASH 22

LED



WASH 42

LED



WASH 24

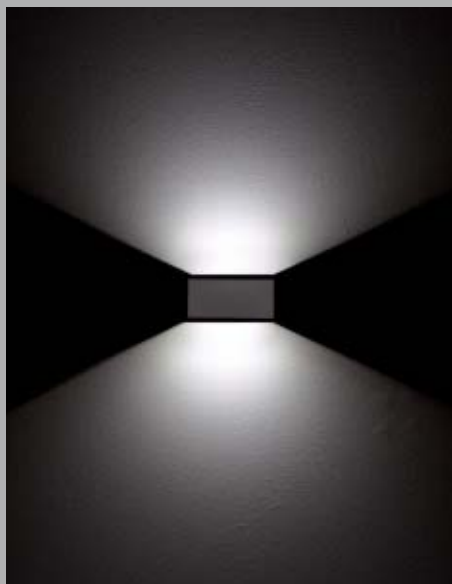
LED



WASH 52

LED

WASH RETTANGOLARE | WASH RECTANGULAR

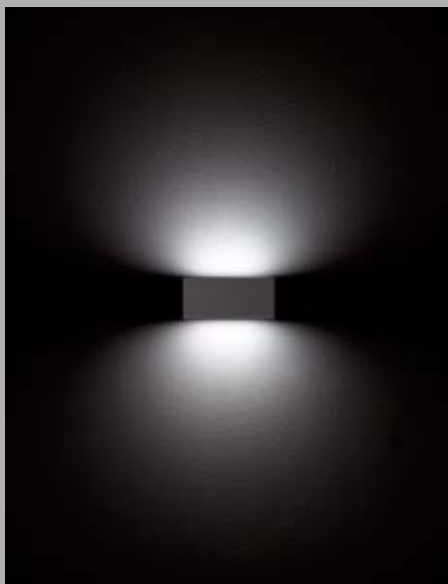


**Parabola asimmetrica**

Vetro trasparente con power Led - WASH 22

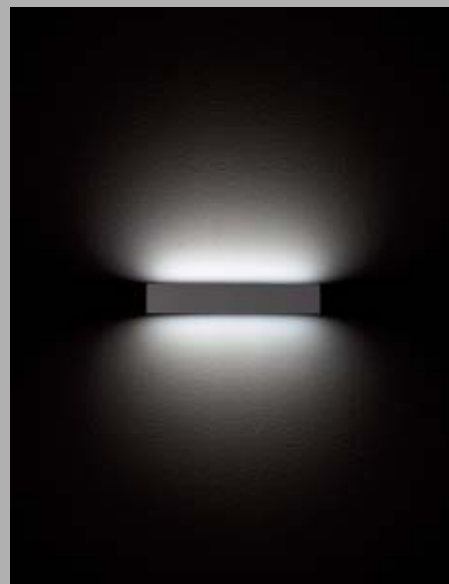
**Asymmetric reflector**

Ultra-white clear glass + Power Led - WASH 22



Vetro opale con modulo lineare Led - WASH 22

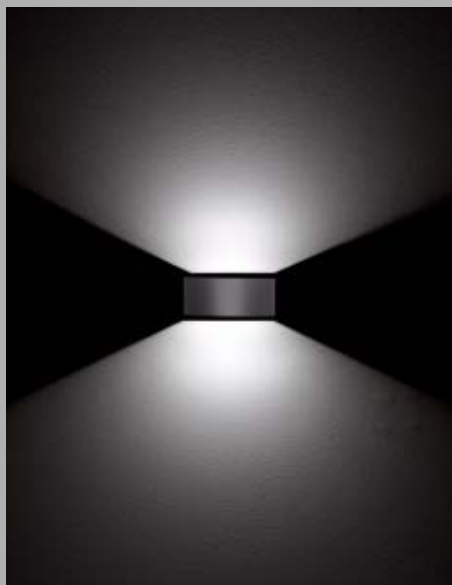
Opal glass + Linear Led Module - WASH 22



Vetro opale con modulo lineare Led - WASH 42

Opal glass + Linear Led Module - WASH 42

WASH PARABOLICA | WASH PARABOLIC

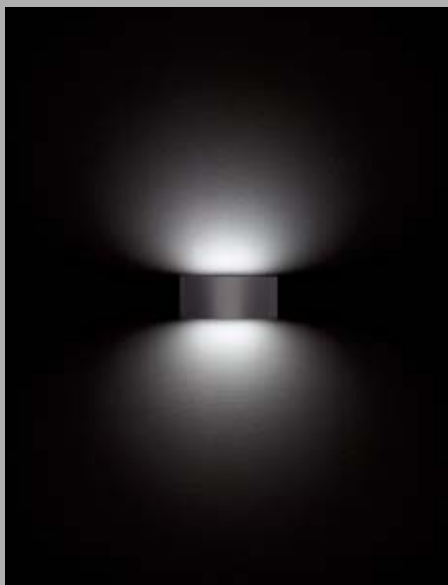


**Parabola asimmetrica**

Vetro trasparente con power Led - WASH 24

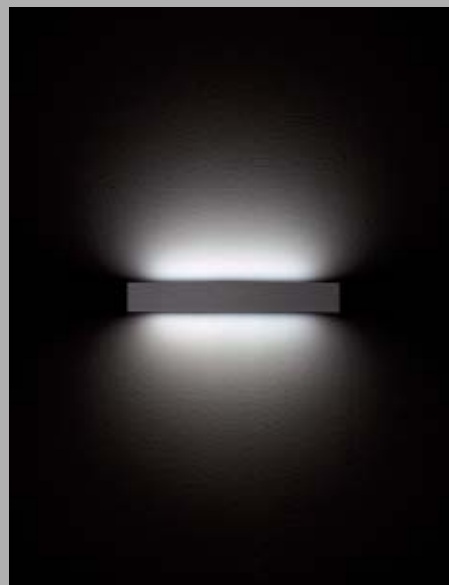
**Asymmetric reflector**

Ultra-white clear glass + Power Led - WASH 24



Vetro opale con modulo lineare Led - WASH 24

Opal glass + Linear Led Module - WASH 24



Vetro opale con modulo lineare Led - WASH 52

Opal glass + Linear Led Module - WASH 52

# WASH

Effetti a parete  
Wall effect

## CARATTERISTICHE GENERALI

- Apparecchio da parete per esterno ad effetto wall-washer.
- **Struttura:** diffusore in vetro temprato opale o trasparente ultrawhite. Corpo in alluminio pressofuso a basso tenore di rame. Viti inox in tinta.
- Disponibile con doppia luce contrapposta e luce singola orientabile verso l'alto o verso il basso.
- Versione con emissione asimmetrica e vetro trasparente con demarcazione netta della luce. Versione con emissione luminosa simmetrica e vetro opale.
- **Sorgenti** a basso consumo e a **Led di nuova generazione** con vita garantita 50.000 h con successivo scadimento max del 30%. Driver incorporato.
- Ingresso cavi dal retro.
- **Finitura:** su alluminio, decappaggio + fosfocromatazione + fondo epossidico + verniciatura con polveri epossidiche stabilizzate anti UV.
- Costruito in conformità alle norme europee EN 60598-1:2015 **CE**

## GENERAL FEATURES

- *Outdoor wall-washer effect wall fitting.*
- **Structure:** ultrawhite opal or transparent tempered glass diffuser. Low copper content die-cast aluminium body. Matching stainless steel screws.
- Available with double or single light that can be adjusted upward or downward.
- Version with asymmetric emission and clear glass with net light demarcation. Version with symmetrical light emission and opal glass.
- Low consumption **sources** and **new generation LEDs** with minimum life 50,000 h with subsequent deterioration max 30%. Driver inside.
- Cable entry from the back.
- **Finish:** on aluminium, pickling + phosphochrome + epoxy basic coating + UV resistant stabilised epoxy powder coating.
- Manufactured in compliance with European standards EN 60598-1:2015 **CE**

### VETRO OPALE CON MODULO LINEARE LED

WASH è disponibile con vetri opale fresati per ottenere una luce diffusa e morbida.

#### OPAL GLASS, LINEAR MODULE FOR A SOFT LIGHT

WASH: Opal glass to have a soft and comfortable light.



### VETRO TRASPARENTE CON POWER LED

La versione con i vetri trasparenti ultrawhite e con le parabole asimmetriche riposizionabili emette una luce diretta, nitida e incisiva.

#### CLEAR GLASS + POWER LED FOR DIRECT LIGHT

Ultra-white clear glass and adjustable Asymmetric reflectors for a direct, sharp and incisive light.

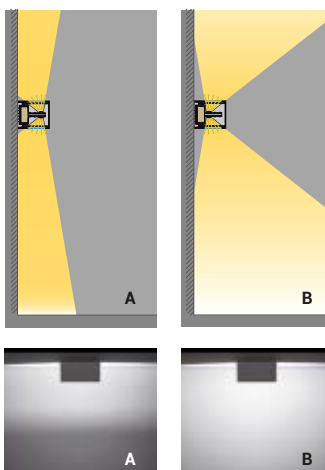


### PARABOLE ASIMMETRICHE RIPOSIZIONABILI

La versione con vetri trasparenti è fornita con una o due parabole asimmetriche che possono essere riposizionate per orientare la luce verso la parete (A), accentuando l'effetto wall-washer, o verso l'esterno (B) per illuminare i camminamenti.

#### ADJUSTABLE ASYMMETRIC REFLECTORS

The Asymmetric reflector can be fixed in two different positions: against the wall to highlight the wall-washer effect or adjusted to illuminate balconies, walkways, corridors etc.



### RIPOSIZIONAMENTO SEMPLICISSIMO

La variazione della posizione delle parabole è semplice e agevole e può essere effettuata anche ad apparecchio installato. Sollevare la parabola e ruotarla di 180°, poi riposizionarla nella sua sede

#### SIMPLE REFLECTOR ADJUSTMENT

It is quite simple to adjust the reflector: adjustment can be made even if the light is on. Unscrew, lift the reflector, turn 180° and screw.



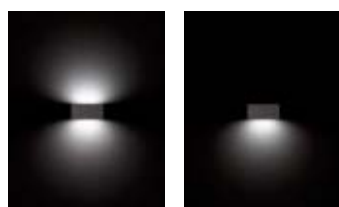
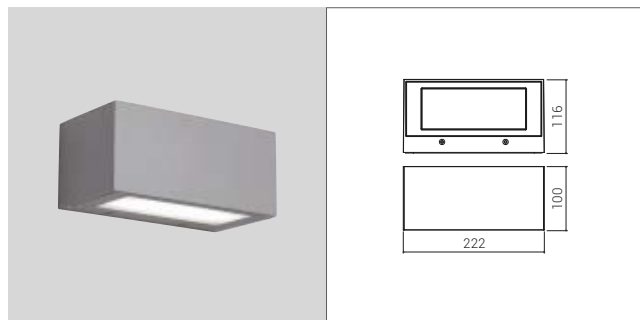


# WASH

Effetti a parete  
Wall effect



## WASH 22



Vetro opale con modulo lineare Led  
Opal glass + Linear Led Module

CODE	LAMP	W	Im Nominali - Real output	GR	GM	BI
------	------	---	---------------------------	----	----	----

### Bifacciale - Up + down light

<b>1301*</b>	Led	2X9,3	2X1120	1394		
--------------	-----	-------	--------	------	--	--

<b>1302*</b>	E 27 Dulux El	L max 176mm	18			
--------------	------------------	----------------	----	--	--	--

### Monofacciale - Single light (up or down)

<b>1305*</b>	Led	1X9,3	1120	513		
--------------	-----	-------	------	-----	--	--

<b>1306*</b>	E 27 Dulux El	L max 176mm	18			
--------------	------------------	----------------	----	--	--	--

Struttura in alluminio pressofuso in lega marina.

Vetro opale fresato a livello del bordo.

IP 65 / Classe I / IK 08

CRI 80 / Driver IN / 500 mA

230V / 50 Hz

CE

Dimmerabile a richiesta. Emergenza a richiesta.

**Standard 4000K.** Altre tonalità a richiesta. Per 3000K aggiungere TC al codice.

Marine die-cast aluminium alloy housing.  
Milled opal glass - frame level.

IP 65 / Class I / IK 08

CRI 80 / Driver IN / 500 mA

230V / 50 Hz

CE

Dimmable on request. Emergency on request.

**Standard 4000K.** Other tonality on request. Add TC to the code if 3000K.

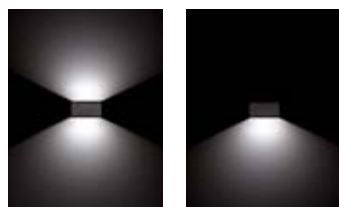
CODE	LAMP	W	Im Nominali - Real output	GR	GM	BI
------	------	---	---------------------------	----	----	----

### Bifacciale - Up + down light

<b>1308*</b>	Led	2x9,5	2x1200	1860		
--------------	-----	-------	--------	------	--	--

### Monofacciale - Single light (up or down)

<b>1309*</b>	Led	1x9,5	1x1200	930		
--------------	-----	-------	--------	-----	--	--



Vetro trasparente con parabola  
asimmetrica e power Led  
Ultra-white clear glass +  
asymmetric reflector and Power  
Led

Vetro ultrawhite trasparente fresato a livello del bordo.

Parabola asimmetrica con doppia posizione.

IP 65 / Classe I / IK 08

CRI 80 / Driver IN / 350 mA

230V / 50 Hz

CE

Dimmerabile a richiesta. Emergenza a richiesta. Per 3000K aggiungere TC al codice.

Ultra-white milled clear glass-frame level.  
Asymmetric reflector suitable to double position.

IP 65 / Class I / IK 08

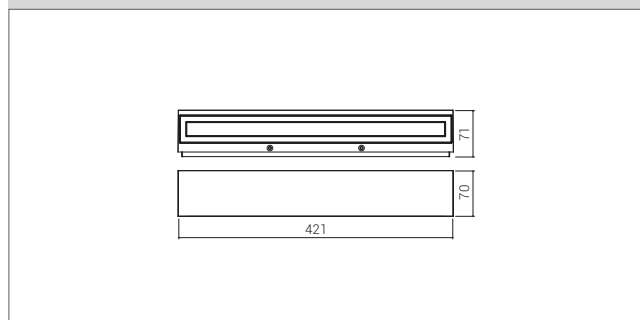
CRI 80 / Driver IN / 350 mA

230V / 50 Hz

CE

Dimmable on request. Emergency on request. Add TC to the code if 3000K.

## WASH 42



CODE	LAMP	W	Im Nominali - Real output	GR	GM	BI
------	------	---	---------------------------	----	----	----

### Bifacciale - Up + down light

<b>1311*</b>	Led	2x11	2x1470	1280		
--------------	-----	------	--------	------	--	--

### Monofacciale - Single light (up or down)

<b>1312*</b>	Led	11	1470	640		
--------------	-----	----	------	-----	--	--

Vetro opale fresato a livello del bordo.

IP 65 / Classe I / IK 08

CRI 80 / Driver IN / 700 mA

230V / 50 Hz

CE

Dimmerabile a richiesta. Emergenza a richiesta.

**Standard 4000K.** Altre tonalità a richiesta. Per 3000K aggiungere TC al codice.

Milled Opal glass - frame level.

IP 65 / Class I / IK 08

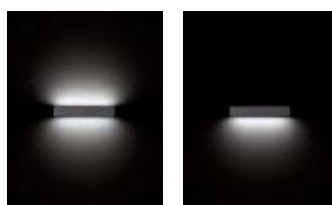
CRI 80 / Driver IN / 700 mA

230V / 50 Hz

CE

Dimmable on request. Emergency on request.

**Standard 4000K.** Other tonality on request. Add TC to the code if 3000K.

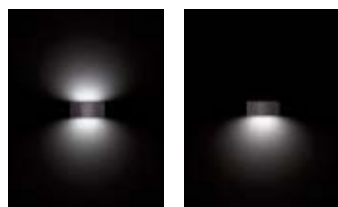
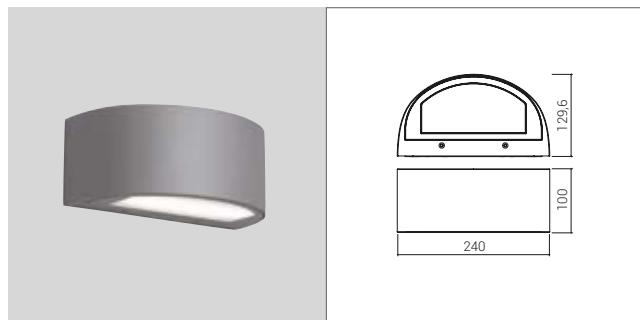


Vetro opale con modulo lineare Led  
Opal glass + Linear Led Module

# WASH



## WASH 24



Vetro opale con modulo lineare Led  
*Opal glass + Linear Led Module*

CODE	LAMP	W	Im Nominali - Real output	GR	GM	BI
------	------	---	---------------------------	----	----	----

### Bifacciale - Up + down light

**1321\*** Led 2X9,3 2X1120 1394

**1322\*** E 27 Dulux El L max 176mm 18

### Monofacciale - Single light (up or down)

**1324\*** Led 1X9,3 1120 513

**1325\*** E 27 Dulux El L max 176mm 18

Struttura in alluminio pressofuso in lega marina.

Vetro opale fresato a livello del bordo.

IP 65 / Classe I / IK 08

CRI 80 / Driver IN / 500 mA

230V / 50 Hz

CE

Dimmerabile a richiesta. Emergenza a richiesta.

**Standard 4000K.** Altre tonalità a richiesta.

Per 3000K aggiungere TC al codice.

*Marine die-cast aluminium alloy housing.*

*Milled opal glass - frame level.*

*IP 65 / Class I / IK 08*

*CRI 80 / Driver IN / 500 mA*

*230V / 50 Hz*

*CE*

*Dimmable on request. Emergency on request.*

**Standard 4000K.** Other tonality on request.

Add TC to the code if 3000K.

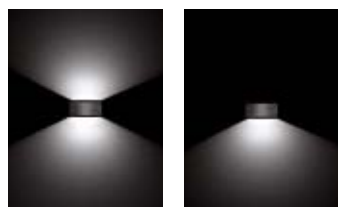
CODE	LAMP	W	Im Nominali - Real output	GR	GM	BI
------	------	---	---------------------------	----	----	----

### Bifacciale - Up + down light

**1327\*** Led 2x9,5 2x1200 1860

### Monofacciale - Single light (up or down)

**1328\*** Led 1X9,5 1x1200 930



Vetro trasparente con parabola asimmetrica e power Led  
*Ultra-white clear glass + asymmetric reflector and Power Led*

Vetro ultrawhite trasparente fresato a livello del bordo.

Parabola asimmetrica con doppia posizione.

IP 65 / Classe I / IK 08

CRI 80 / Driver IN / 350 mA

230V / 50 Hz

CE

Dimmerabile a richiesta. Emergenza a richiesta.

**Standard 4000K.** Altre tonalità a richiesta.

Per 3000K aggiungere TC al codice.

*Ultra-white milled clear glass-frame level.*

*Asymmetric reflector suitable to double position.*

*IP 65 / Class I / IK 08*

*CRI 80 / Driver IN / 350 mA*

*230V / 50 Hz*

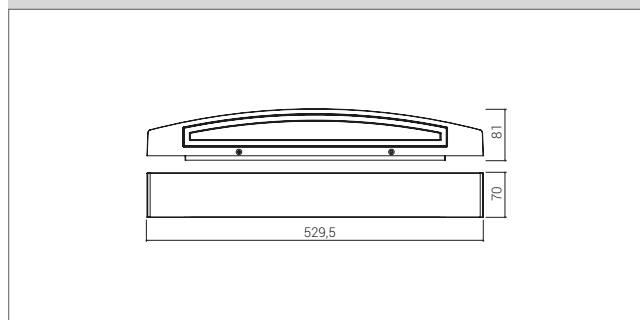
*CE*

*Dimmable on request. Emergency on request.*

**Standard 4000K.** Other tonality on request.

Add TC to the code if 3000K.

## WASH 52



CODE	LAMP	W	Im Nominali - Real output	GR	GM	BI
------	------	---	---------------------------	----	----	----

### Bifacciale - Up + down light

**1332\*** Led 2x11 2x1470 1394

### Monofacciale - Single light (up or down)

**1333\*** Led 11 1470 698

Vetro opale fresato a livello del bordo.

IP 65 / Classe I / IK 08

CRI 80 / Driver IN / 700 mA

230V / 50 Hz

CE

Dimmerabile a richiesta. Emergenza a richiesta.

**Standard 4000K.** Altre tonalità a richiesta.

Per 3000K aggiungere TC al codice.

*Milled Opal glass - frame level.*

*IP 65 / Class I / IK 08*

*CRI 80 / Driver IN / 700 mA*

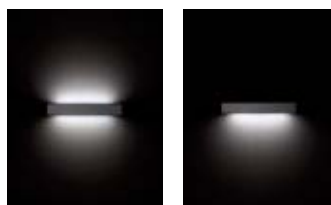
*230V / 50 Hz*

*CE*

*Dimmable on request. Emergency on request.*

**Standard 4000K.** Other tonality on request.

Add TC to the code if 3000K.



Vetro opale con modulo lineare Led  
*Opal glass + Linear Led Module*